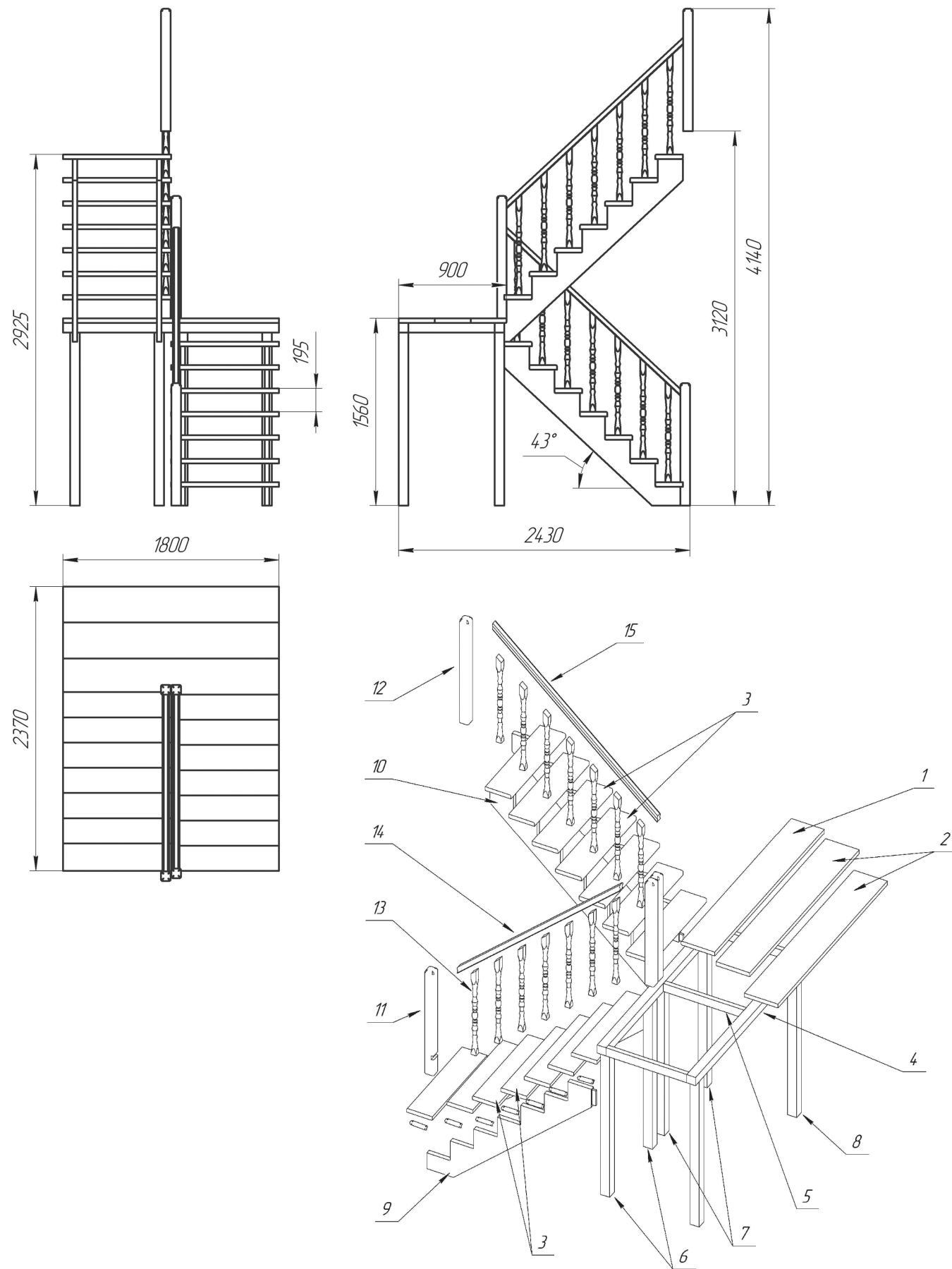


Рисунок 1.
Лестница внутриквартирная универсальная ЛЕС-62у.



Лестница для дома ЛЕС-62у

Универсальная

Паспорт изделия



1. ОБЩИЕ УКАЗАНИЯ.

1.1. Лестница ЛЕС-62у(далее по тексту «лестница») предназначена для эксплуатации в двухуровневых квартирах и загородных коттеджах. Допускается хранение разобранной лестницы в таре в сухом неотопляемом помещении.

2. ТЕХНИЧЕСКИЕ ХАРАКТЕРИСТИКИ.

- 2.1. Модификации лестницы – универсальная лево-/правозаходная.
- 2.2. Высота подъема (от уровня пола нижнего этажа до уровня пола верхнего этажа) – 3120мм.
- 2.3. Угол подъема по краю ступени (относительно пола) – 43°.
- 2.4. Число шагов подъема – 16.
- 2.5. Ширина марша – 850мм.
- 2.6. Высота шага ступеней – 195мм.
- 2.7. Толщина ступеней – 38мм.
- 2.8. Максимально допустимая статическая нагрузка на одну ступень – 200кг.
- 2.9. Габариты лестницы в плане – 2430 x 1800 x 4140 мм.
- 2.10. Минимальные размеры требуемого прямоугольного отверстия в перекрытии верхнего этажа 2430 x 1800мм.
- 2.11. Вес с упаковкой – 180кг.
- 2.12. Материал – древесина хвойных пород 8 % влажности. Материал элементов крепления - сталь.

Лестница поставляется в разобранном виде, упакованной в ящик.

3. КОМПЛЕКТНОСТЬ ПОСТАВКИ. Таблица 1.

1. Площадка передняя 1800x300 мм	1 шт.	11. Столб 1020 мм нижний	2 шт.
2. Площадка 1800x300мм	2 шт.	12. Столб 1020 мм верхний	2 шт.
3. Ступень 900x230 мм	14 шт.	13. Балясина 43-840	14 шт.
4. Обвязка 1800x80 мм	2 шт.	14. Поручень 43-2016	1 шт.
5. Стяжка 720x80 мм	3 шт.	15. Поручень 43-2048	1 шт.
6. Столб 1442 мм нижнего марша	2 шт.	16. Уголок мет. 25x25x150 мм	32 шт.
7. Столб 1442 мм верхнего марша	2 шт.	17. Шуруп(саморез) 3,5x35 мм	156 шт.
8. Столб 1442 мм угловой	2 шт.	18. Шуруп(саморез) 3,5x70 мм	36 шт.
9. Струна нижняя	2 шт.	19. Шуруп(саморез) 3,5x150 мм	27 шт.
10. Струна верхняя	2 шт.		

4. ГАРАНТИЙНЫЕ ОБЯЗАТЕЛЬСТВА.

Гарантийный срок эксплуатации - 1 год , при условии соблюдения правил монтажа и эксплуатации, а также условий хранения и транспортировки.

Гарантийный срок хранения - 1 год с момента приемки ОТК при условии хранения в упаковке предприятия-изготовителя в отопляемом помещении. Гарантийный срок хранения предшествует гарантийному сроку эксплуатации.

Завод изготовитель постоянно работает над усовершенствованием своей продукции, направленным на улучшение дизайна и эксплуатационных характеристик выпускаемых изделий. Поэтому в конструкции изделия могут быть внесены незначительные изменения, не отраженные в данном документе и не влияющие на эксплуатационные характеристики изделия.

5. СВИДЕТЕЛЬСТВО О ПРИЁМКЕ.

Лестница ЛЕС-62у проверена и признана годной к эксплуатации.

« ____ » _____ 20__ г. М.П. Контролёр ОТК _____

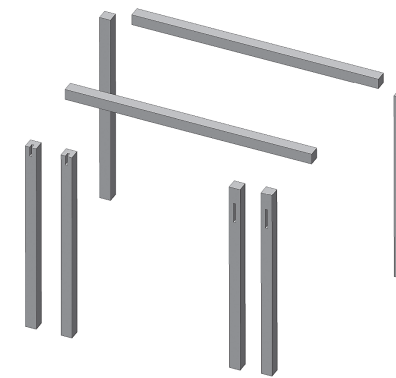
Претензии по комплектности поставки рассматриваются в течение 14 дней со дня продажи лестницы при предъявлении соответствующих описей вложения с отметками технического контроля.

6. УКАЗАНИЯ ПО СБОРКЕ ВНУТРИКВАРТИРНОЙ ЛЕСТНИЦЫ ЛЕС-62у.

Детализация лестниц приведена на рисунках. Указанные номера позиций соответствуют таблице 1.

ПОРЯДОК СБОРКИ :

1. Сборку лестницы начинают соединив основания. Первое состоит из обвязки 1800 мм (поз. 4) и столбов 1442 мм нижнего и верхнего маршей (поз. 6 и 7). Столбы располагают пазами вперед с отступом 80 мм внутрь от границ маршей (2 по 900мм). Второе основание также состоит из обвязки 1800 мм (поз. 4) и двух угловых столбов 1442 мм (поз. 8, без пазов). Для крепления используют саморезы 3,5 x 150 мм.



2. Между собой конструкции соединяются стяжками 720 x 80 (поз. 5), которые крепятся саморезами 3,5x150 мм. Две стяжки по краям конструкций, одна - по центру.

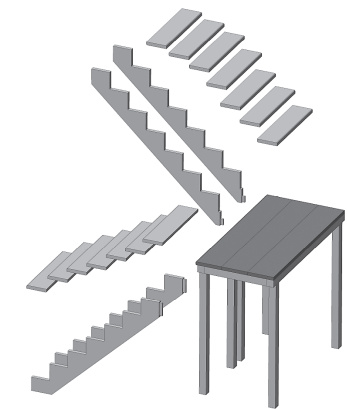


3. Поверх собранного каркаса укладывают три площадки 1800 x 300 мм, одна из которых имеет скругление по торцу и является лицевой (поз. 1 и 2). Фиксируются площадки к каркасуснизу, с помощью металлических уголков и саморезов 3,5 x 35 мм.

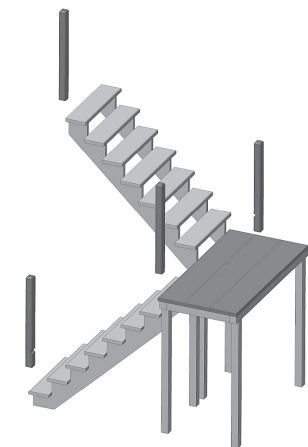
4. В пазы соответствующих столбов 1442 мм устанавливаются нижние и верхние струны. Для крепления используются саморезы 3,5 x 70 мм.

5. Собранный лестницу выставляют в помещении и крепят к перекрытиям по месту (крепеж в комплект поставки не входит).

6. На струны устанавливаются ступени и крепятся металлическими уголками и саморезами 3,5 x 35 мм.



7. В начале каждого марша устанавливается столб 1020 мм с вырезом под ступень (поз. 11). В конце маршей (на среднюю площадку и на пол второго этажа) - столб 1020 мм без вырезов (поз.12).



8. На краях ступеней ставятся балясины, поверх них - поручень. Соединяется все с помощью саморезов 3,5 x 70 мм.

9. После установки и осадки лестницы весь крепеж затягивают окончательно.

